

## 414M/416M

## 重负荷不锈钢管弯管器

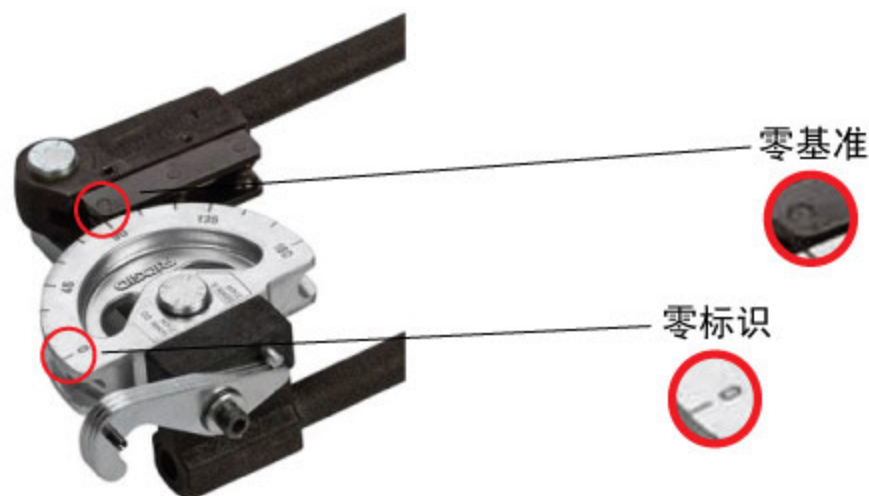
### 产品特点

- 适用于管径14或16mm/壁厚从1到2mm的不锈钢管，钢管，铁管，铜管等。弯曲半径为56mm
- 创新滚轮设计满足高强度重负荷弯管要求
- 加长手柄最大化节省用力
- 特殊的把手设计使得它能够一端固定在台虎钳上，由另一端来进行弯管操作
- 可以弯曲至180°



RIDGID 终生保证

### 产品说明



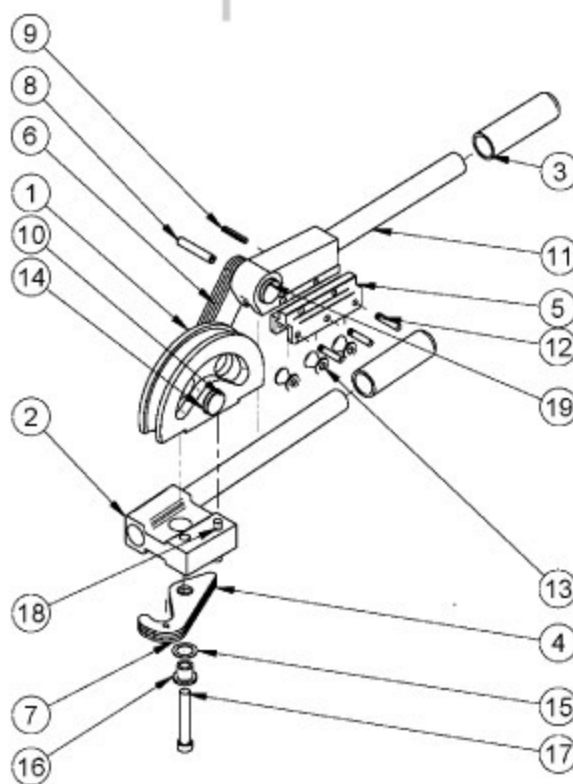
### 使用说明

1. 紧握成型手柄，并抬起滑块手柄使滑块手柄与成型盘分开。
2. 将不锈钢管固定在成型盘沟槽内并用挂钩固定，向下移动滑块手柄，使滑块上零标识对准成型盘上零基准。
3. 匀速，缓慢移动滑块手柄使零标识对准成型盘上的数值来达到期望弯管角度。

小提示：成型手柄也可固定在台虎钳上以起到省力作用(如下图)



www.RIDGID.com.cn



REF NO.	DESCRIPTION	414M	416M
1*	FORM	050-905-128	050-905-127
2*	FORM HANDLE ASSM	056-400-630	055-400-786
3*	HANDLE GRIP	056-400-565	055-400-586
4*	LATCH	056-400-220	055-400-220
5*	HOUSING	050-905-083	050-905-083
6*	LINK	056-400-245	055-400-245
7*	ROLL PIN	056-400-700	055-400-700
8*	PIN, SPLIT ROLL 250 X 1.50	050-870-130	050-870-130
9*	ROLL PIN	051-450-100	051-450-100
10*	PIN	056-400-270	055-400-270
11*	SHOE HANDLE ASSEMBLY	050-905-104	050-905-125
12*	PIN, ROLLER	050-905-098	050-905-098
13*	ROLLER	050-905-084	050-905-097
14*	WAVE SPRING WASHER	056-400-470	055-400-470
15*	SPRING WASHER	056-400-465	055-400-465
16*	SPACER	050-400-535	055-400-535
17*	CAP SCREW	056-400-585	055-400-585
18*	GROOVED PIN	056-400-595	055-400-595
19*	PIN	056-400-275	055-400-275