

258
258XL

操作手册

电动切管机



重要提示

为了您自身的安全，请在组装和使用此类产品之前，必须首先阅读完本手册，明确此设备的独特操作、应用及可能出现的问题。



RIDGID®

此中文译本仅供参考。如有疑问以原版英文为准。

警告

衣物可能被带进活动工作部件。人体手臂以及其它部分可能割伤、挤伤或骨折。

- 使手指以及双手远离割刀
- 手不得伸越割刀或管子，因为衣服会落入活动工作部件
- 不得在工作台或任何升高的台面上使用切割机
- 不要断开开关或阻塞开关
- 使开关保持在工作位置
- 使管子搁置在支撑管子的支架上
- 勿使手脚接近管子
- 不要穿宽松衣服
- 所有人都不得接近管子

务必仔细阅读上述警告！

割管机安全说明

1. 割管机可以切割 2-1/2” - 8” 或 8” - 12” 的管子。为了正确使用该割管机，请大家遵守操作手册中的有关说明。否则会有人身伤害的危险。
2. 手指以及双手远离割刀可以减少被割伤的危险。
3. 不要撤除保护性挡板。移去这些挡板会增加人身伤害的危险。
4. 将切割机放在平整的平面上。确保它与动力驱动装置站立稳定，不会摔倒。不得使用工作台或任何升高的平面。设置不当会增加人身伤害的危险。
5. 切莫在瞬动触摸开关破损的情况下使用设备。开关首先要安全，它才能直到防止人身伤害的作用。
6. 确保 700 动力驱动装置已经正确地接到割管机上。仔细按照说明进行操作。将脚动泵放置在切割机的后面、靠近动力驱动装置的地方。使电源线远离切割机。安装不当会增加人身伤害的危险。
7. 所有人都不要接近旋转的管子。必要时，可以设立路障。预防行人及物件缠入管子。
8. 不使用钝的、弯曲的或损坏的割刀轮。因为它们不大可能装配好，容易失控。
9. 手不得伸越切割机或旋转的管子，因为衣服会缠入工具中，致使发生严重的人身伤害。

10. 勿使手脚接近管子，以防管子在割完后掉落下来砸了手脚。另外，切割机所施加的高压也会使割掉的管子以很大的力量飞出去。这都会导致严重的人身伤害。

11. 加工管子过程中，须戴上皮手套。因为毛刺会穿透布手套。

妥善保存这些操作说明！

说明、技术规范 and 附件

说明

RIDGID258 和 258XL 强力割管机专门设计来切割 2-1/2” - 8” 的 8” - 12” 的钢管。割管由 RIDGID700 动力驱动装置以及一个直径很大的割刀轮驱动。通过枢轴臂，可以使割刀轮切入管子。枢轴臂是通过 10 吨液压缸筒以及脚动泵来推动刀轮的。

RIDGID700 便携式动力驱动装置是一种马达驱动重载型动力驱动装置，可以提供足够的动力，来为管子、导管或棒材（螺栓）套丝。此时，700 便携式动力驱动装置是作为动力源，使割刀产生旋转运动。

技术规范：

名称：	258	258XL
管子切割能力：	2-1/2” - 8”	8” - 12”
高度 (A)：	22”	27”
宽度 (B)：	13”	11”
厚度 (C)：	19”	24”
重量：(不带 700PD)	95 磅	130 磅
(带 700PD)	126 磅	161 磅

标准设备

- 258 或 258XL 刀架
- 双速脚动泵，带软管和拷贝令
- 774 方形驱动机接头 f/700PD
- 258PS 球形传送头管架 (2)

RIDGID258 / 258X 强力割管机

- E258 通用切割机（适用于 40—80 号管）

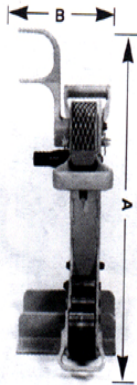


图 1

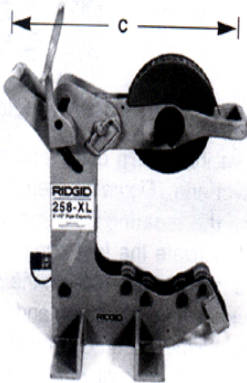


图 1A

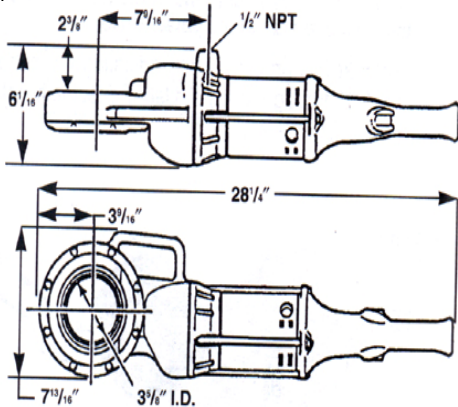
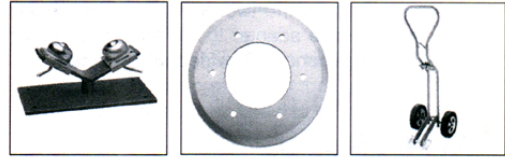


图 2 —700 动力驱动装置尺寸图

附件

- 700 动力驱动装置（110 或 220V）
- 258 或 258XL 配套的传送小车
- 薄壁管子专用割刀轮（适用于 10—20 号管）
- 倒角用的管子辊子



滚珠传送头

割刀

传送小车

258 及 258XL 割管装置

的安装说明

警告

操作员必须在操作本设备之前，彻底熟悉安全措施。

注意！切勿将割管机用螺栓或用其它方法固定在地板上。因为割管机在工作过程中，需要自由活动、对准管子。

1. 液压脚动泵与割管机的连接。

(a) 将快卸式接头上的插头插进渡压缸上的插座中（图 3）。

(b) 必须按下脚动泵的泄放阀，将管路中的残余压力全部泄放掉。



(c) 将脚动泵放置在割管机的后面。

2. 700 动力驱动装置与割管机连接

(a) 将 774 方形驱动接头推入（首先推花键一端）动力驱动装置的面齿轮中，直到弹簧加载式接头爪子可靠地抓住（图 4）。

(b) 将动力驱动装置连同转接器一起放在割管机上。动力驱动装置以及转接器接至割管机的方形驱动器。确保动力驱动装置座落在割管机后面的作动臂中（图 5）。

RIDGID258 / 258X 强力割管机

(c) 用内六角扳手 (5 / 16") (与转接头一起供货) 手动紧固 774 方形驱动器接头上面的两个定位螺丝。

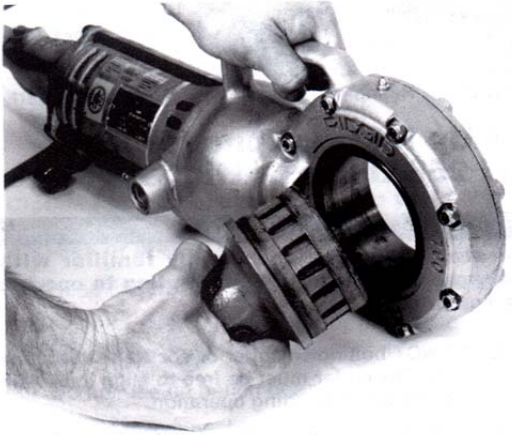


图 4 — 安装 774 驱动器转接头

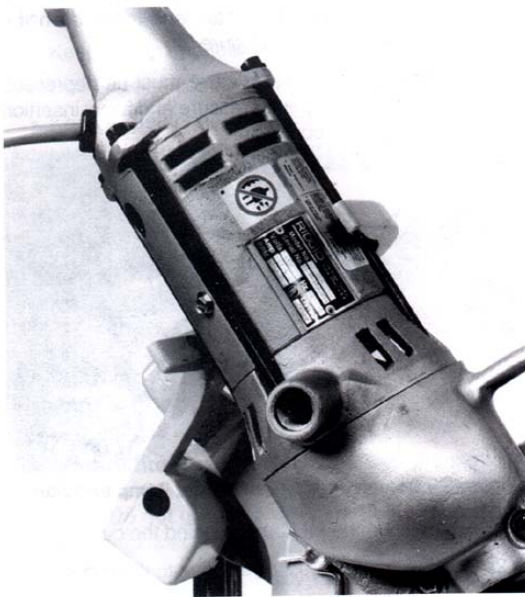


图 5—将动力驱动装置定位在作动臂中

根据管子的正确尺寸，调整枢轴臂 (仅适用于 258)

1. 按照设计，258 用来切割 2-1/2" - 8" 口径的管子。因此夹持割刀轮的枢臂必须按照被切割管子的尺寸来进行调整。在出厂时，258 型机的枢轴臂已经调整在 2-1/2" - 4" 管子的工作状态。要切割 6" - 8" 管子时，必须进行如下的操作：



图 6—去掉发针型开口销及钩销

(a) 将发针型开口销及钩销从枢轴臂中取走 (图 6)。重新再将枢轴臂定们到标记有 6" - 8" 的孔中 (提示：启动脚动泵来提升枢轴臂)。使枢轴臂上的孔与刀架上的孔对准，然后插入发针型开口销及钩销。用枢轴臂前端的手柄来进行重新定位 (图 7)。

注意！ 钩销可以从外面插入。但从动力驱动装置的相对一侧来插入钩销，就比较容易。

(b) 在调整割管机以便切割 2-1/2" - 4" 管子时，重复上述的操作。但定位时需要用标记有 2-1/2" - 4" 的孔。

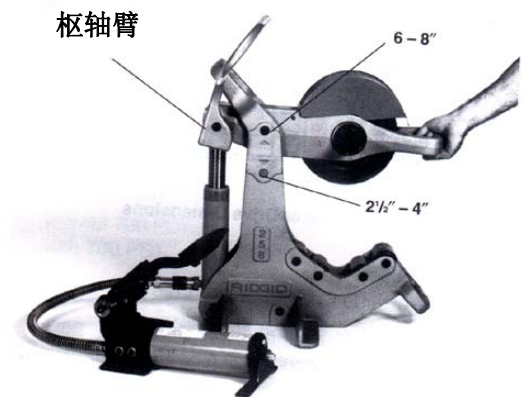


图 7—对准枢轴臂

割管操作说明

258 以及 258XL 割管机在出厂时，配有两个滚珠传送管架。当对 18” 或 18” 以上的管子切割时，需要用这管架来支撑管子。管架可以用在管子的任意一头，或从长管子切割下一小段短料时，可同时将两个管架支在管子的一侧 (图 8)。

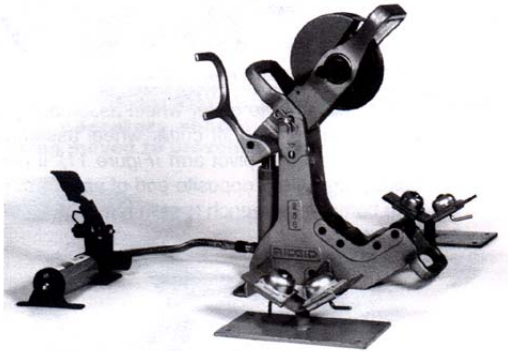


图 8—使用管架

切割管子

1. 在需要切割的长度上作好标记 (用粉笔或管道标记笔)。
2. 将管子标记对准割刀轮。确保管子正确地座落在刀架辊轮上。再用脚动泵使管子同割刀轮对准，以免产生切割不准。(图 9)。



图 9—管子在割管机上就位。

重要提示：管子必须能够自由转动，以便进行切割。

3. 站在管子后面。用脚施加压力于脚动泵。连续驱动脚动泵，使枢轴臂以及割刀轮行进到管子处。
4. 当割刀轮接触到管子时，再使泵工作 2—3 个冲程，然后启动 700 动力驱动装置。一旦割刀轮与管子啮合，管子就会开始转动。
5. 重复泵送几次 (3—4 次)，就可以使割刀轮就座。然后停止泵送，使管子转动 1—2 圈。
6. 重复启动脚动泵工作四次，只要使管子转上一圈。连续不断地进行这一步操作，直到管子彻底被割开。

注意！不要送得太过分，否则管子会变形。为使割管机能够跟上动作，起码要使管子转动一圈，然后再次踏下脚动泵。

切割薄壁管子

注意！ 258 以及 258XL 都使用了通用型割管机作为标准设备。这种割刀轮主要设计用于切割 40 号管子。

对于 10—20 号的薄壁管子，请使用作为附件提供的薄轮 (有关订货详情，请参阅产品目录)。

装好了薄轮之后，进行如下的操作：

- 将管子放在与割刀对准好的两个管架上。
- 使脚动泵泵送几次，将割刀放低直至到达管子上 (不要泵送得太过分)
- 再泵送两下，对割管机施加压力。
- 启动 700 动力驱动装置。
- 每隔 5 秒钟泵送一次 (管子转动 3—4 圈)
- 重复上述操作，直到完成切割。
- 切割的次数会随着管子直径、管子类型以及材料的不同而变化。

切勿用薄轮切割 40 号或大于 40 号的管子！因为这会损坏割刀轮。

警告

不要对割管机强制用力。那样会损坏割刀轮或导致人身伤害。

RIDGID258 / 258X 强力割管机

注意！在快要完成切割时，割刀很容易被咬死。此时，应该停止脚动泵的工作，但是还仍然需要启动动力驱动装置开关，直到管子完全割透为止。

4. 完成切割之后，应该用脚踏释放机构来泄放压力。

警告

在切割过程中，不要站立在旋转管子的附近。保持脚动泵位置在割管机的后面。管子可能跌落伤人。

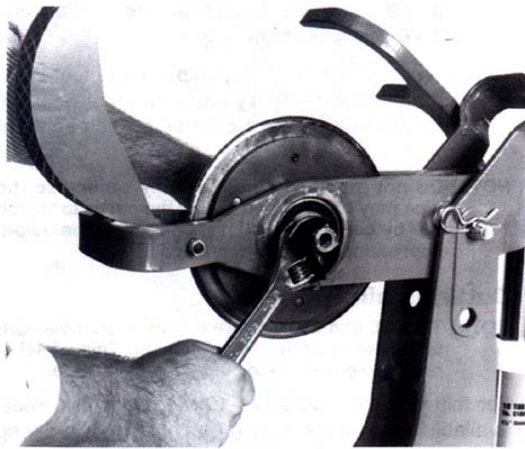


图 10—卸下锁定螺母

更换割刀轮

警告

在更换割刀轮以及进行其它维修工作时，应该拔掉电源电缆。

1. 更换磨损的割刀轮，
 - a. 卸掉 774 方形驱动器接头，并将动力驱动装置从方驱动器上拆下。
 - b. 找到位于方形驱动器对面一侧上面的锁定螺母（图 10）。用活络扳手或 15/16” 扳手，退松螺母并取走。再取走垫圈。

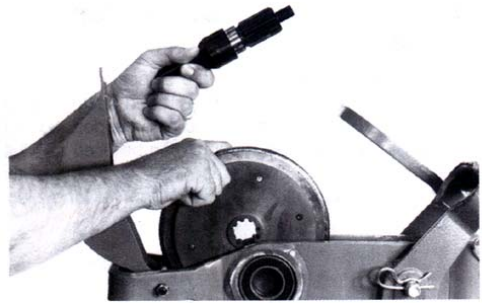


图 11—卸除割刀轮组件

- c. 一边握住割刀轮组件，一边拉出驱动器主轴，然后提起割刀轮直到穿出枢轴臂（图 11）。必要时，可以用锤子或扳手轻轻地敲击方形驱动器的反面，以便于拆卸。

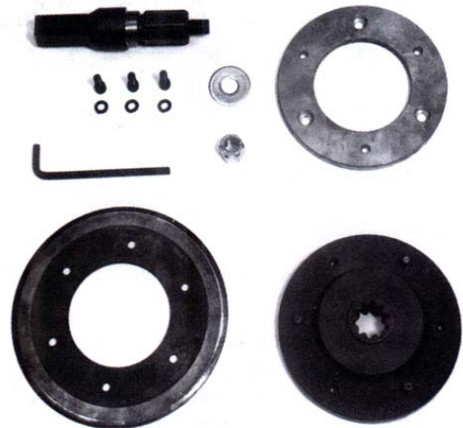


图 12 一割刀轮组件

注意！对于有多个割刀轮的情况，可以卸除割刀轮上的轮毂。先找到三个带垫圈的内六角螺丝，然后用随割管机一起供货的备件 1/4” 的内六角扳手将其卸除。卸去盖板、暴露割刀轮。用新的割刀轮替换磨损的割刀轮（图 12）。重新盖好盖板，再用内六角扳手上紧内六角螺丝。

- d. 恢复割刀轮组件或将新割刀轮装至割管机上去。使方形驱动器主轴对准轮毂组件，并往里插入，直到台肩顶到轴承内滚道。在方形驱动器的反面一侧，装上垫圈和锁定螺母。上紧锁定螺母直到锁定螺母彻底同垫圈接触。

注意！上紧锁定螺母时，不要使太大的劲。当锁定螺母直到锁定螺母彻底同垫圈接触后，就停止。上得太紧后，可能会降低轮子的旋转能力，从而需要动力驱动装置提供更多的功率，或导致割刀轮在切割过程中不能跟踪。

RIDGID258 / 258X 强力割管机

2. 当锁定螺母正确上紧后，割刀轮应该在正反两个方向上都能够轻松自如地转动。

运输

1. 为了便于搬运切割机，在 258 和 258XL 的后面顶部以及在前下方，各设计有一个提手（图 13）。切勿抓住枢轴臂来搬运割管机，因为这会损坏液压缸。

2. 在搬运切割机时，可以卸下 700 动力驱动装置，以减少整体重量。

警告

在搬运 UT 时，应该由两位操作员，以防人体受伤。



图 13—搬运时用的把手

用搬运小车来运输

有一辆两轮小车作为附件可以用来简化搬运工作。这种运输小车与 258 (2-1/2" - 8") 以及 258XL (8" - 12") 都兼容（有关订货详情，请参阅产品目录）。通过使用装在顶部的 J 形夹头并使钩销插入框孔的钩销（图 13），就可以很容易地装好小车。

注意！ 搬运小车不会影响割管机操作，可以保持与割管机相连。

维修说明

1. 确保割管机本体辊轮能够在管子底下转动自如。清除碎片、管痂、以及辊子产生的粉尘。

2. 确保管架滚珠传送球头可以自由活动，且无粉尘、管痂、以及碎片。
3. 确保割刀轮组件中的三个螺丝和锁定螺母已经紧固。并经常检查。

4. 检查液压脚动泵中的液压油油位。确保油位达到 **FULL MARK** 全油位标记线（活塞全部收回）。在加油时，确保考虑到软管。

小心

换油或加油时，只允许使用高品位液压油。

注意！ 当活塞完全收进时，确保液压油处在软管中。

5. 确保割刀没有变钝、弯曲或损坏。

维修与服务

如果需要维修的内容超出了所述的范围，则应该将割管机送 RIDGID 独立的授权服务中心或将装置送回工厂。经过 RIDGID 服务部门修理的设备，都对设备材料及工艺方面的缺陷都可担保。如果大家对此割管机的操作及功能还有其它的疑问，则可以打电话或写信给：

如果您有任何关于服务或者维修的疑问，请致电给艾默生管道工具（上海）有限公司的技术服务部门，联系方式如下：

021-57740766

联系时，请按设备铭牌上所示填写好所有的有关信息包括：型号、电压以及序号。

故障排除

故障排除表

故障	原因	排除方法
脚动泵不能推进活塞	软管连接不完整 液压油位低 液压系统中有空气	确保泵同活塞之间的各个软管可靠地固定 确保液压油油量充足 使系统放气
割刀轮不能跟踪	割管机不能紧紧地夹住管子 管子支撑不适当 在启动 700 动力驱动装置之前，没有对割刀轮泵送 2—3 次	启动动力驱动装置之前，泵送几次，确保割刀对准管子。 短管子必须正确座落在割管机框架辊轮上。长管子必须用支架支撑，使割管机对准管子。 在割刀轮接触到管子后在启动 700 动力驱动装置前，使脚动泵启动泵送 2—3 次。
管子不转动	割刀轮组装不当。 774 方驱动顺接头没有完全插入 700 齿轮头中。 管子不圆	确保割刀轮能够在正反两个方向上都能自由转动（见说明） 方驱动器联轴接套必须完全插入，花键首先进入齿轮头 确保管子没有平面、或没有压扁。
700 电动机不能启动	电源断电 保险丝烧掉 电刷不接触电枢	检查电源 更换保险 检查电刷，更换电刷
电动机过热	连续操作，引起过载 冷却空气不足	连续操作后，要使动力驱动装置得到冷却 保持电动机通风孔处于清洁状态